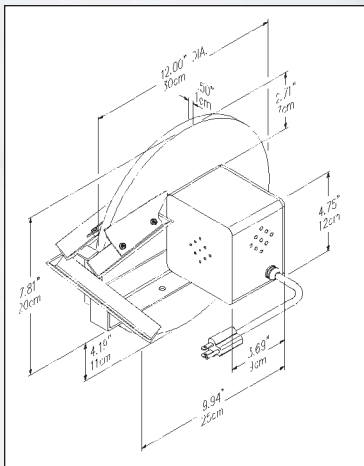


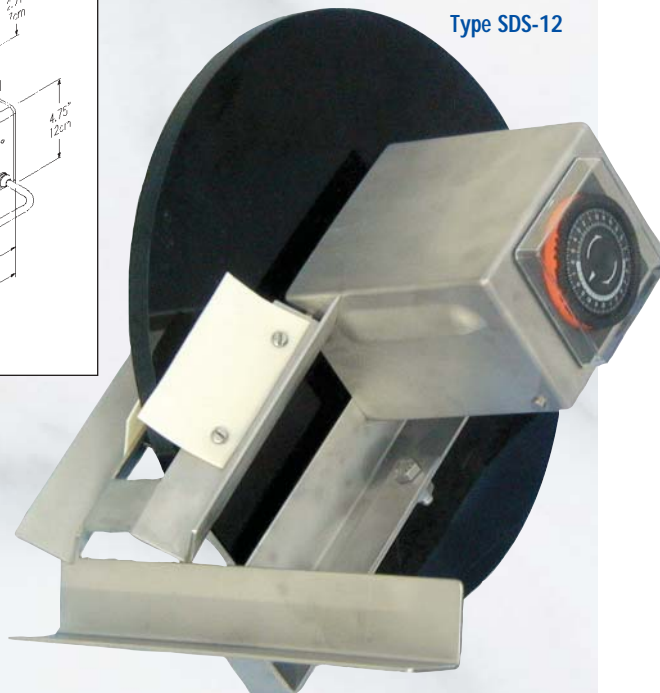
ABANAKI SCHEIBENSKIMMER

MIGHTY DISK™ ÖLSKIMMER

Type SDC-12



Type SDS-12



Der preisgünstige Weg, unerwünschtes Öl aus Kühlflüssigkeiten und Teilwaschanlagen zu entfernen.

Effizient. Entfernt bis zu 5,5 Liter an mittelschwerem Öl pro Stunde.

Kompakt. Überall einsetzbar, wo eine horizontale Montagefläche vorhanden ist.

Tragbar. Wiegt nur 5 kg und ist schnell montiert. Netzspannung 230 V.

Komplett. Aus der Packung nehmen und in Betrieb setzen. Bei Bedarf zusätzlich den Ölkonzentrator (Zubehör) anbauen.

Standardausführung

- 305 oder 455 mm Durchmesser
- Lüftergekühlter Motor 230 V
- Scheibe für hohe Temperatur
- Robuste, langlebige Ausführung

Sonderausführung, Zubehör

- mit 24-Stunden-Schaltuhr
- Ölkonzentrator

Scheibenskimmer aus Edelstahl bei chemischer Belastung.

Die Ausführung in Edelstahl wird vor allem bei den Kunststofftanks von Teilwaschanlagen eingesetzt.