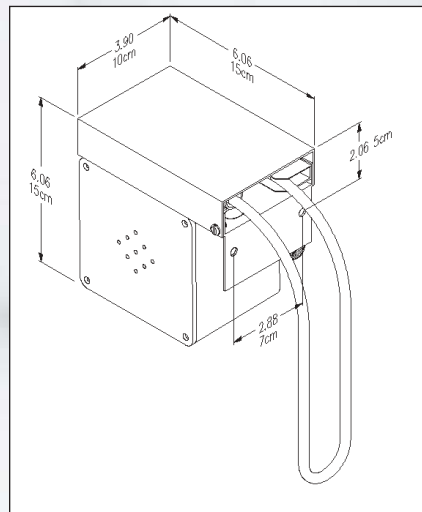


ABANAKI SCHLAUCHSKIMMER

TUBETASTIC!™ ÖLSKIMMER



Das Gerät kann auf einfache Weise an fast jeden Kühlflüssigkeitstank von Bearbeitungszentren angebaut werden. Man benutzt eine vorhandene Öffnung oder stellt einen kleinen Ausschnitt her, durch den der Schlauch läuft und das unerwünschte Öl abzieht.



Der TubeTastic Schlauchskimmer wird vor allem bei CNC-Bearbeitungszentren eingesetzt, wo die Kühlmittel tanks oft nur schlecht zugänglich sind.

- Lüftergekühlter Motor für Dauerbetrieb
- Abtrennleistung bis 5,5 l/h
- Geringster Platzbedarf
- Schlauchlängen 12, 18, 24 cm.
Andere Längen auf Anfrage.

Technische Daten:

Abmessungen: 100x150x150 mm
Gewicht: 3 kg
Motor: 230 V, 1~, 50Hz
Betriebstemperatur: max. 90 °C