

ABANAKI BANDSKIMMER

# Pegel-Ölskimmer PetroXtractor



## Ölskimmer für Grundwasserpegel oder andere kleine Öffnungen

- Entfernt aufschwimmendes Öl und andere Kohlenwasserstoffe aus dem Grundwasser
- Passt in eine Brunnenbohrung ab 50 mm
- Hebt das Öl aus bis zu 30 Meter Tiefe und sammelt es zB in einem 200 Liter-Fass
- Abtrennleistung bis zu 45 Liter pro Stunde

## Funktionsweise

Mit dem PetroXtractor® können auf zuverlässige und kostengünstige Weise aufschwimmendes Öl, Treibstoffe und andere Kohlenwasserstoffe auch an schwer zugänglichen Stellen von Wasser abgetrennt werden. Oft reicht der Einsatz des PetroXtractor® mit Nutzung der vorhandenen Reparatur- und Überwachungspegel, um eine Grundwasserkontaminierung auf den zulässigen Grenzwert zu senken. Das Gerät gibt es für Brunnen mit 50, 100 oder 150 mm Innendurchmesser.

Der PetroXtractor® ist ein Ölskimmer, dessen Wirkung auf den Unterschieden bei Dichte und Oberflächenspannung von Öl und Wasser beruht. Diese physikalischen Eigenschaften bewirken, dass das aufschwimmende Öl auf dem Band haftet. Bei der Aufwärtsbewegung wird das Öl bis zur oberen Umlenkrolle mitgenommen. Dort entfernen zwei Abstreifer das Öl von beiden Seiten des Bandes. Über einen Schlauch wird das Öl abgeleitet. Die untere Umlenkrolle ist ohne Lager ausgeführt. Durch die Konstruktion wird das Band zentriert und bleibt gespannt.

Der PetroXtractor® wird über einem vorhandenen Pegel auf einer ebenen Fläche montiert. Die untere Umlenkrolle wird mit dem Band so weit abgesenkt, dass die Rolle vollständig ins Grundwasser eintaucht.

## Die Vorteile des PetroXtractor Pegel-Skimmers

- Einbau in vorhandene Überwachungspegel möglich
- Tragbar - Einfach zur nächsten Baustelle tragen
- Holt Öl aus bis zu 30 Meter Tiefe. Arbeitet ohne Pumpe
- Sehr geringer Wasseranteil im abgetrennten Öl
- Auch bei schwankendem Wasserspiegel gleiche Leistung
- Untere Umlenkrolle mit Seil am Rahmen gesichert. Es können keine Teile im Pegel verloren gehen.
- Einfache Montage, schnelle Reinigung, geringe Wartung
- Verschiedene Bandmaterialien passend zur Anwendung

# Pegel-Ölskimmer PetroXtractor

## Für enge Öffnungen

Der PetroXtractor wurde für Einsatzfälle entwickelt, wo nur eine beschränkte Zugangsmöglichkeit besteht und wo der Flüssigkeitsspiegel tief unter dem Aufstellort des Gerätes liegt. Das Gerät kann überall eingesetzt werden, wo elektrische Energie oder Druckluft zur Verfügung stehen.

## Anwendungen

- Grundwasser-Überwachungspegel
- Brunnensanierung
- Unterflurtanks

## Stabile Konstruktion für rauen Einsatz

Der PetroXtractor ist für langjährigen, problemfreien Einsatz gebaut. Für Anwendungen im Ex-Bereich kann das Gerät mit einem explosionsgeschützten Motor oder mit einem Druckluftmotor geliefert werden. Für Standardanwendungen wird ein Band aus Polymer, für besonders leichte Stoffe das LFO-Band verwendet.



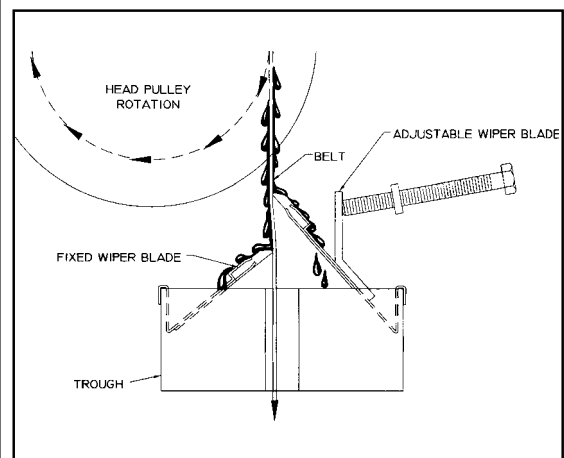
PetroXtractor mit Standgestell und Ölkonzentrator



Untere Umlenkrolle

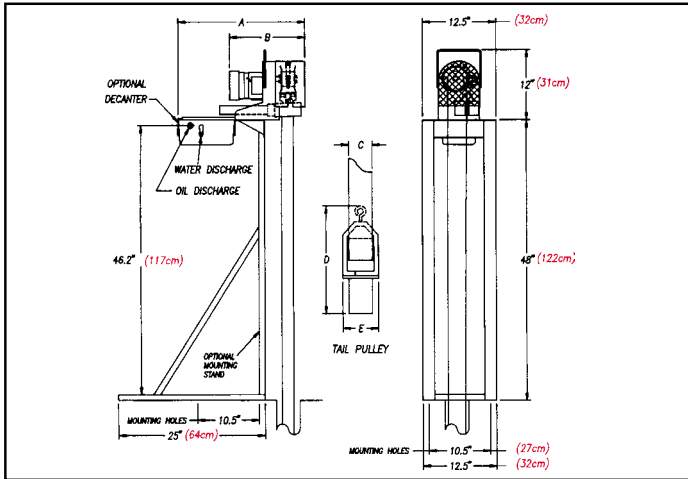
## Merkmale des PetroXtractor

- Kleine Montage- und Arbeitsfläche
- Kratzfeste Pulverbeschichtung
- Bandlänge nach Kundenwunsch
- Einfache Montage
- Band und Abstreifer sind ölbeständig
- Untere Rolle mit Gewicht und Halteseil
- Schnelle Reinigung, geringe Wartung
- Kundenspezifische Sonderausführungen



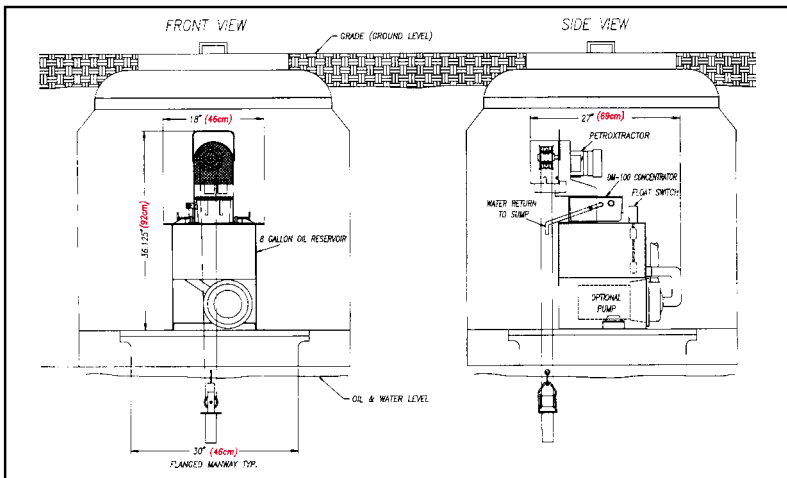
Abstreifer

## Abmessungen

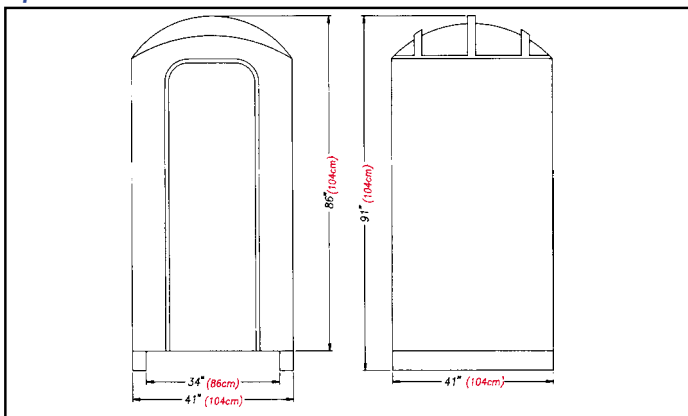


TYPE	A	B	C	D	E
PX-A	21 5/8" (55cm)	12 7/8" (33cm)	1" (2.5cm)	7 5/8" (19cm)	1 3/4" (4cm)
PX-B	21 5/8" (55cm)	12 7/8" (33cm)	1" (2.5cm)	7 5/8" (19cm)	1 3/4" (4cm)
PX-C	21 5/8" (55cm)	12 7/8" (33cm)	1" (2.5cm)	7 5/8" (19cm)	1 3/4" (4cm)

## Option Unterflureinbausatz



## Option Wetterschutzhaube



## Technische Daten

Leistung	<p>Ölabtrennleistung bezogen auf Öl SAE 30</p> <p>Type PX-A mit 25 mm breitem Band: 10 l/h</p> <p>Type PX-B mit 50 mm breitem Band: 22 l/h</p> <p>Type PX-C mit 100 mm breitem Band: 45 l/h</p>
Motor	<p>Getriebemotor 1~ 220-230 V, 50 Hz, 0,05 kW</p> <p>Auf Wunsch auch mit Drehstrommotor, anderer Netzspannung, explosionsgeschütztem Motor, Druckluftmotor oder Solarantrieb</p>
Pegeldurchmesser	<p>Type PX-A mit 25 mm breitem Band: 2" / 50 mm</p> <p>Type PX-B mit 50 mm breitem Band: 4" / 100 mm</p> <p>Type PX-C mit 100 mm breitem Band: 6" / 150 mm</p>
Bandlänge	Nach Wunsch (siehe umseitige Hinweise)
Bandmaterial	Polymer (zB für Öl, Heizöl) oder LFO-Band (für besonders leichte Stoffe wie Kerosin, Lösemittel)
Abstreifer	CRV (Hybridkeramik)
Montage	Mit 2 Schrauben auf einer ebenen Fläche. Ölablauf 1-1/4" NPT
Montagefläche	Siehe Skizze
Gewicht	<p>Gerät ohne Band und untere Umlenkrolle</p> <p>Type PX-A: ca. 14 kg</p> <p>Type PX-B: ca. 15 kg</p> <p>Type PX-C: ca. 17 kg</p> <p>Untere Umlenkrolle für PX-A: 1 kg</p> <p>Untere Umlenkrolle für PX-B: 1,5 kg</p> <p>Untere Umlenkrolle für PX-C: 2 kg</p> <p>Polymer-Band 1,5 m für PX-A: 0,25 kg</p> <p>Polymer-Band 1,5 m für PX-B: 0,5 kg</p> <p>Polymer-Band 1,5 m für PX-C: 1,0 kg</p> <p>Mehr-Gewicht gemäss tatsächlicher Länge</p>
Optionen	<ul style="list-style-type: none"> <li>• Standgestell für obeirdische Aufstellung</li> <li>• Unterflur-Einbausatz (mit Halterung und Öltank, auf Wunsch auch mit Pumpe)</li> <li>• Ausführung in Edelstahl</li> <li>• Schwimmerschalter für 3/4" Fassöffnung (Überfüllsicherung)</li> <li>• Ölkonzentrator für wasserfreien Ölablauf (siehe Rückseite)</li> <li>• Wetterschutzhaube aus GFK für die Aufstellung im Freien</li> <li>• 24-Stunden-Schaltuhr zum Ein- / Ausschalten des PetroXtractor in beliebigen Intervallen.</li> </ul>
Standard-Konfiguration	Der Lieferumfang beinhaltet Antriebseinheit, einstellbare Abstreifer, Band in bestellter Länge, untere Umlenkrolle und Aufstell-/Betriebsanleitung in deutsch oder englisch.
Sonstiges	Versand kann per Post oder Paketdienst erfolgen. Bitte sprechen Sie uns bei Sonderanwendungen oder Bedarf an weiterem Zubehör an.

## Bandwahl

- Bandlänge** Die erforderliche Bandlänge ermittelt man, indem man den Abstand von der Montageebene des Gerätes bis zum tiefsten Flüssigkeitsspiegel misst und zu diesem Maß 30 cm addiert.
- Beltmaterial** Die Erfahrung hat gezeigt, dass für fast alle Anwendungen das Band aus Polymer die ideale Lösung ist. Dieses Band kann für die meisten Ölanwendungen, bei Temperaturen bis ca. 75 °C und in einem pH-Bereich von 1 bis 13 eingesetzt werden. Bei höheren Temperaturen und kürzerer Bandlänge kann auch ein Band aus Edelstahl verwendet werden, wenn das Gerät nicht mobil eingesetzt wird. Für besonders leichte Stoffe wie Lösemittel oder Benzin steht das spezielle LFO-Band zur Verfügung.

**Bitte kontaktieren Sie uns bei Fragen. Wir wählen für Sie das richtige Band aus.**

**Tausende Abanaki Ölskimmer sind weltweit im Einsatz, wie zum Beispiel bei ...**

American Cyanamid	Eaton	Nissan Motor
Armstrong World Industries	Flying J	Outboard Marine
Bethlehem Steel	Ford Motor	O.H.M. Corp.
Boeing	General Electric	TRW
Bureau of Reclamation	Henry Filters	United Airlines
Caterpillar	Industrial Environmental Products	US Gypsum
Chevron	John Deere	US Repeating Arms
Clean Harbor Env. Eng.	Kaiser Aluminum	USS Great Lakes Fleet
Corning	Kemron Environmental	Westinghouse Electric
Dow Chemical	Monroe Auto Equipment	U.S. Army Corp. of Engrs.
	New York Power Authority	

## ABANAKI ÖLKONZENTRATOR

Der Ölkonzentrator ist ein Zubehör, das für alle Abanaki Ölskimmer zur Verfügung steht. Unter den üblichen Betriebsbedingungen liegt bei Abanaki Ölskimmern der Wasseranteil im abgetrennten Öl bei weniger als 5 %. Sinkt die Stärke der aufschwimmenden Ölschicht auf 1-3 mm, kann der Wasseranteil ansteigen. Wenn dies unerwünscht ist, kann man einen Ölkonzentrator direkt an den Skimmer anbauen.

Der Ölkonzentrator arbeitet auf dem Schwerkraftprinzip. Er enthält keine Messtechnik, keine Pumpe oder sonstige bewegten Teile und benötigt keinen elektrischen Anschluss. Das Gerät wird einfach hinter dem Skimmer montiert, sodass das abgetrennte Öl vom Skimmer in den Ölkonzentrator läuft. Der Lieferumfang enthält ein abnehmbares Schlammsieb und die Halterung zur Befestigung am Skimmer.

Weitere Informationen finden Sie im separaten Ölkonzentrator-Prospekt.

# Pegel-Ölskimmer PetroXtractor

*Weitere Informationen erhalten Sie bei:*