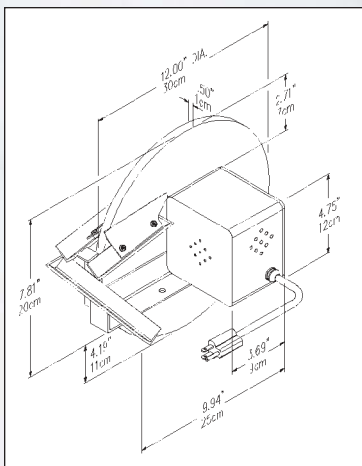


# ABANAKI SCHEIBENSKIMMER

## MIGHTY DISK™ ÖLSKIMMER

Type SDC-12



Type SDS-12



**Der preisgünstige Weg, unerwünschtes Öl aus Kühlflüssigkeiten und Teilwaschanlagen zu entfernen.**

**Effizient.** Entfernt bis zu 5,5 Liter an mittelschwerem Öl pro Stunde.

**Kompakt.** Überall einsetzbar, wo eine horizontale Montagefläche vorhanden ist.

**Tragbar.** Wiegt nur 5 kg und ist schnell montiert. Netzspannung 230 V.

**Komplett.** Aus der Packung nehmen und in Betrieb setzen. Bei Bedarf zusätzlich den Ölkonzentrator (Zubehör) anbauen.

### Standardausführung

- 305 oder 455 mm Durchmesser
- Lüftergekühlter Motor 230 V
- Scheibe für hohe Temperatur
- Robuste, langlebige Ausführung

### Sonderausführung, Zubehör

- mit 24-Stunden-Schaltuhr
- Ölkonzentrator

### Scheibenskimmer aus Edelstahl bei chemischer Belastung.

Die Ausführung in Edelstahl wird vor allem bei den Kunststofftanks von Teilwaschanlagen eingesetzt.